

Rechts: die sechs Träger setzen sich aus 30 Blöcken zusammen, die in einem Betonwerk der Region gegossen wurden. Nach der Positionierung auf dem Gerüst wurden sie mit den Stahlseilen zusammengezurrnt. Ganz rechts: Aufsetzen der Dachelemente. Fotos: Giorgio Casali



Prototyp mit Spannung

Text **Sebastin Redecke**

Nostra Signora della Misericordia in Baranzate bei Mailand sorgte schon vor Fertigstellung aufgrund ihrer schlichten Gestalt und mutigen Konstruktion für Aufsehen. Die Kirche von Angelo Mangiarotti wurde nun umfassend saniert und umgebaut

Der Gastprofessor war gut aufgelegt, sehr präsent und ungeduldig. 1984 betreute Angelo Mangiarotti an der TU Braunschweig einen Kurzentwurf. Thema war eine Fußgängerbrücke. Angesichts der hohen Erwartungen des Italieners fiel mir als Architekturstudent diese Aufgabe sehr schwer. Mehr blieb nicht in Erinnerung. Gastprofessuren nahm Mangiarotti allem Anschein nach gerne an. In den siebziger Jahren zog es ihn in die weite Ferne, nach Hawaii und Adelaide.

Den Architekten interessierten besonders drei Dinge: Bauen mit präfabrizierten Teilen, Produktdesign und Bildhauerei. Sein Werk umfasst somit ein breites Spektrum. Mehrere seiner Objekte sind bei Möbel- und Einrichtungsherstellern weiterhin im Programm, zum Beispiel das Waschbecken Lito bei arper. Aktuell zeigt Andreas Murkudis anlässlich der Art Week in Berlin Tische und weitere Objekte, die von AgapeCasa produziert werden (Foto Seite 2).

Zum Werk Mangiarottis gehört die in großen Teilen aus vorgefertigten Elementen bestehende Kirche Nostra Signora della Misericordia im Mailänder Vorort Baranzate. Entstanden ist sie 1956-58, somit zu gleicher Zeit wie Ronchamp. Die Sanierung der Kirche durch das Büro SBG Architetti wurde Ende 2015 abgeschlossen.

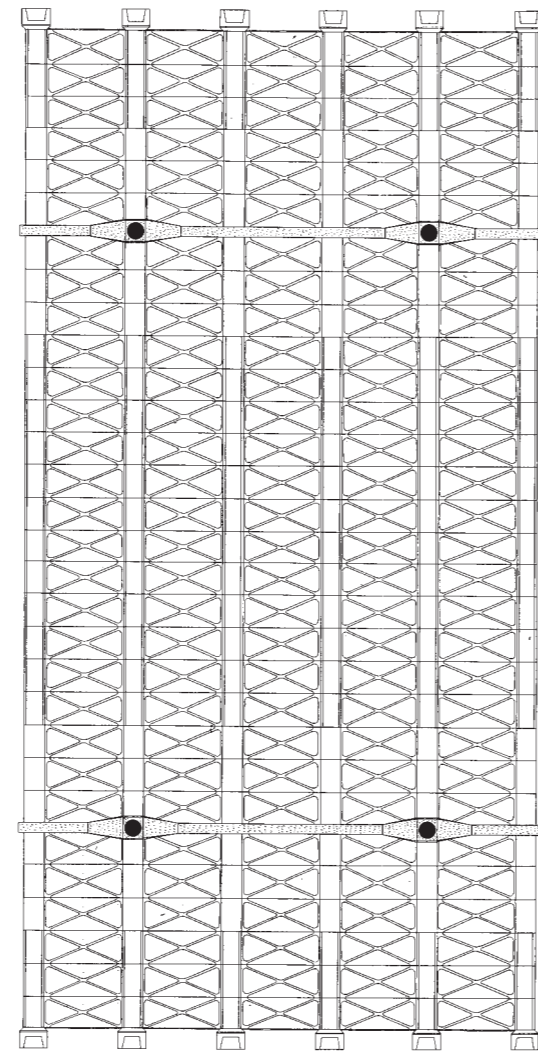
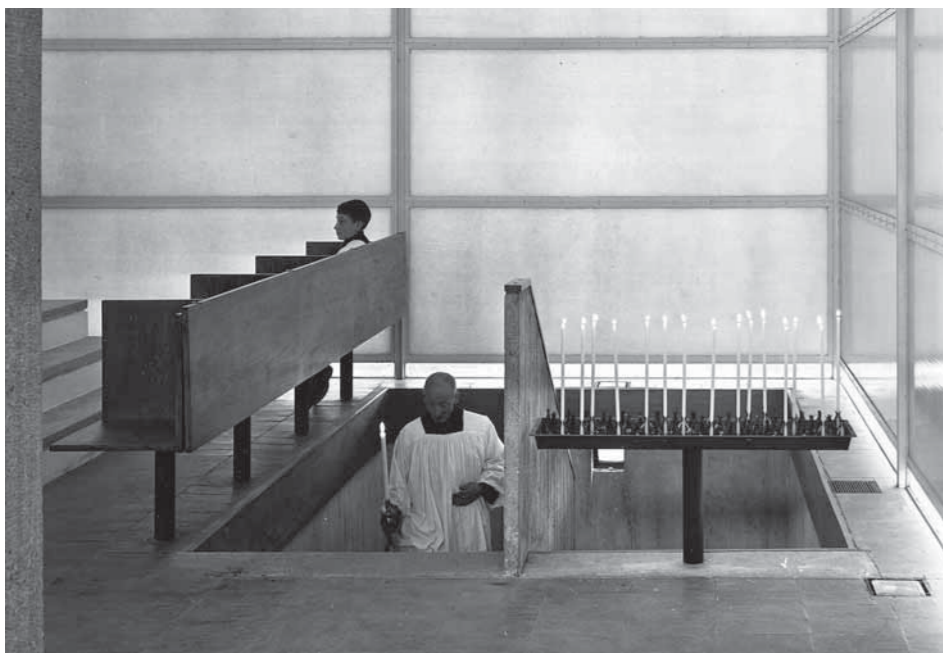
Der schlichte „Milchglas-Kasten“ entstand im Rahmen der Neubau-Initiative „Chiesa e Quartiere“. Innerhalb kurzer Zeit errichtete man damals in den rasant wachsenden Wohngebieten der Stadtränder Gotteshäuser. Die neuen Bewohner aus dem Süden Italiens strömten aufgrund des wirtschaftlichen Aufschwungs in den Norden. Die Kirche von Mangiarotti fällt allerdings aus dem Rahmen, da sie auf Initiative von zwei Gönnern entstand. Sie hatten die Idee, einen kostengünstigen Prototyp zu schaffen, stellten das Grundstück zur Verfügung und entschieden sich für den kirchlich nicht gebundenen Architekten

Detailzeichnung aus dem Jahr 1956 des Statikers Aldo Favini: Querschnitt eines Dachträgers mit den Aussparungen für die Stahlseile. Foto: Politecnico di Milano, Archivi Storici (Fondo Aldo Favini)



Beim Bau befand sich die Kirche noch mitten in einer Landschaft mit Ackerflächen. Kurz darauf war sie von Wohnblocks umgeben.

Die Fotos entstanden nach Fertigstellung und zeigen eine schlichtere Einrichtung als heute. Die Treppe führt neben dem Altar zur Sakristei. Fotos: Giorgio Casali
Deckenraster im Maßstab 1:200



mit seinem Partner Bruno Morassutti. Diese nahmen die Chance wahr und waren beim Entwurfskonzept allem Anschein nach frei von weiteren Zwängen. Das Prinzip Vorfertigung stand ganz im Vordergrund, eine Bauweise, die Mangiarotti während seiner Zeit in Chicago kennengelernt hatte. Auf dem IIT-Campus steht die Robert F. Carr Memorial Chapel von Mies van der Rohe von 1952, ebenfalls ein einfacher rechteckiger Block mit verglaster Frontseite.

Es sollte aus Sicht der Architekten also ein ganz moderner Bau werden, der in die damalige Zeit einer vorsichtigen Liberalisierung der katholischen Kirche passt. Geweiht wurde er durch den Mailänder Kardinal Giovanni Battista Montini, dem späteren Papst Paul VI. Er soll über die „Chiesa di Vetro“ sehr erstaunt gewesen sein. Ob die meist im Glauben tief verwurzelten Menschen aus dem Süden des Landes sich mit dem Bau anfreunden konnten, ist stark zu bezweifeln.



Die Kirche wird von einer konkav geschwungenen Mauer (30 x 60 Meter) umfasst. Innen ist der Kreuzweg angeordnet. Heute befindet sich gegenüber der Kirche die Gemeindeverwaltung. Kleines Foto rechts: Studio Mangiarotti



Angelo Mangiarotti wurde 1921 in Mailand geboren. Er schloss 1948 das Architekturstudium an der Polytechnischen Hochschule Mailand ab. Im Anschluss hielt er sich zwei Jahre in den USA auf, wo er – folgt man seiner offiziellen Vita – Gastdozent am IIT Chicago war und Frank Lloyd Wright, Walter Gropius, Mies van der Rohe und Konrad Wachsmann begegnete. 1953 gründete er sein Mailänder Büro. 1988 erhielt er die Ehrendoktorwürde der TU München. Ein Jahr später gründete er das Büro Mangiarotti & Associates in Tokio. Er starb 2012 in Mailand.



Die opaken Fassaden, die Struktur der Deckenunterseite und die vier schlanken Rundstützen vermitteln im Inneren den Ausdruck großer Eleganz

Nähert man sich dem Ort Baranzate, so ist man zunächst umgeben von Industrie- und Lagerhallen, einem nicht enden wollenden Teppich, der vor allem für die nördliche Peripherie von Mailand typisch ist. Die Kerne der Vororte liegen heute irgendwo dazwischen. In der Regel sind es diffuse Vorort-Strukturen. Die „Kirche der Zukunft“ befindet sich etwas abseits einer solchen Ortsmitte. Früher stand sie mit gewisser Nüchternheit wenn nicht sogar Kälte mehr oder weniger allein in der lombardischen Campagna. Heute passt sie sich in das Bild mit den Industriehallen ein. Umgeben ist sie von bis zu achtgeschossigen Wohnblocks der sechziger und siebziger Jahre. Weiter westlich verläuft die Autobahn. Unmittelbar dahinter fällt der Blick auf eine andere Welt: Das Gelände der Mailänder Expo 2015 (Bauwelt 11.2015) mit seinen Bauruinen.

Mit der vollständigen Restaurierung nahezu aller Komponenten des Bauwerks ist die Qualität



Architekt Sanierung

Giulio Massimo Barazzetta,
SBG Architetti, Mailand

Tragwerksberatung

Anna Mangiarotti, Ingrid
Paoletti, Mailand;
Tito Negri, Mailand

Bauleitung

Sergio Gianoli, SBG Archi-
tetti, Mailand

Bauherr und Finanzierung

Pfarrei Nostra Signora della
Misericordia, Baranzate;
Fondazione Cariplo, Mailand;
Fondazione Lambriana,
Mailand, Mailand

Hersteller

Glassassade Arte Poli

Fussboden

Casalgrande Padana

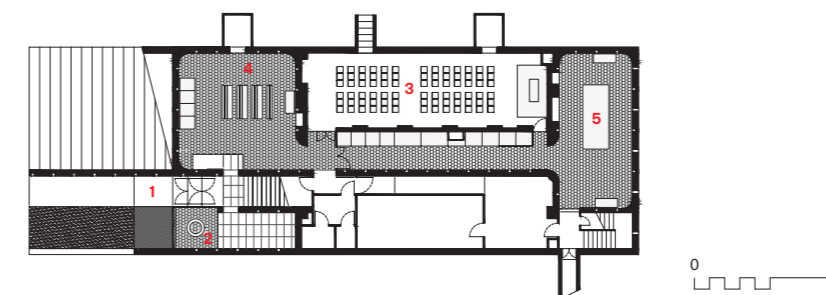
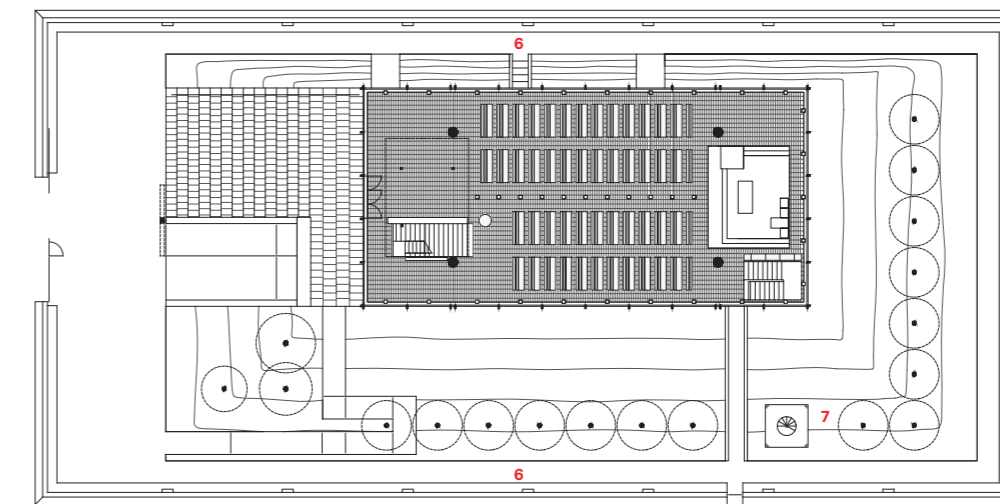
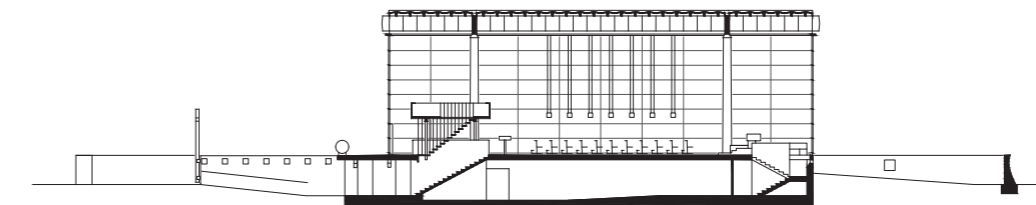
Licht iGuzzini

Zustand der Fassade seitlich des Altars vor Beginn der Sanierung 2010.
Fotos: Marco Introini; Luftfoto: Commune di Milano



- 1 Haupteingang
- 2 Taufbecken
- 3 Kapelle
- 4 Andachtsraum
- 5 Sakristei
- 6 Kreuzweg
- 7 Kirchturm

Die Fassaden während der Sanierung. Lageplan von Baranzate. Der Ort mit 7000 Einwohnern ist heute geprägt von den Hallen kleinerer Industriebetriebe. Grundrisse und Schnitt im Maßstab 1:500



des ursprünglichen Entwurfs wieder erkennbar. Dazu gehört vor allem die Atmosphäre im Innenraum durch das diffuse Licht der opaken, einheitlich gerasterten Glasfassaden, die Mangiarottis Faible für die japanische Architektur spürbar werden lassen. Der Kirchenraum ist 28 Meter lang, 14 Meter breit und 10 Meter hoch. Er steht etwas erhöht auf einer Art Podium, umgeben von einer Steinmauer. Der interne Umgang entlang der Mauer nimmt die Stationen des Kreuzwegs auf. Eine Treppenrampe führt zum Eingang, der sich vom Fassadenraster kaum abhebt. Der Haupteingang befindet sich aber nicht dort, sondern ist im Sockel rechts einer Betonwand angeordnet. Nach dem Eintritt in die untere Ebene gelangt man am Taufbecken vorbei zur Treppe, die in die Kirchenhalle hinaufführt. Mangiarotti war diese Inszenierung von der gewissen Enge hinauf in die großzügige und helle Halle wichtig. In der Sockelebene sind außerdem eine Kapelle, die Sakristei, ein Andachtsraum und Nebenräume untergebracht.

Vier schlanke Rundstützen stehen im Kirchenraum, die sich von 50 auf 40 Zentimeter nach oben verjüngen. Auf der Eingangsseite wurde



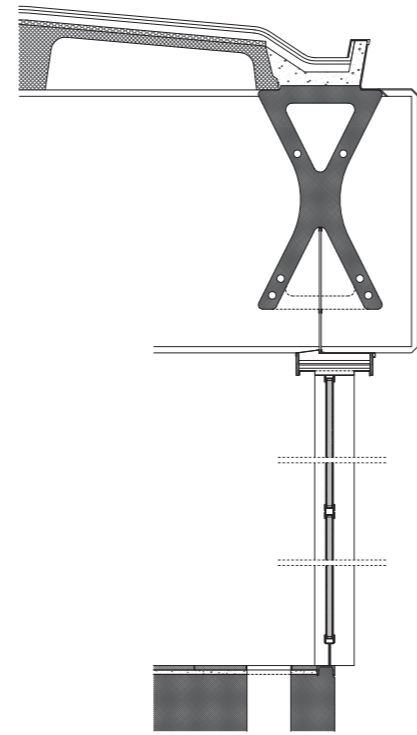
Giulio Massimo Barazzetta (auf dem Foto mit der Witwe Anna Mangiarotti) ist Architekt in Mailand, seit 1980 in Partnerschaft mit Massimo Sacchi und Sergio Gianoli (SBG Architetti). Er führte die Sanierung der Kirche von Angelo Mangiarotti durch. Lehrtätigkeit an der Polytechnischen Hochschule Mailand. Autor und Herausgeber mehrerer Bücher, u.a. 2004 über den Mailänder Architekten und Ingenieur Aldo Favini (1916-2013). Zuletzt erschien das Buch „La Chiesa di Vetro“ zur Geschichte und Sanierung der Kirche in Baranzate beim Mailänder Verlag Electa architettura.



eine Empore zwischen die Stützen gehängt, die über eine filigran ausgebildete Treppe erreicht wird. Die Raumbegrenzung bilden die immer gleichen Fassadenmodule (90 x 2.70), die je nach Wetter und Tageszeit changieren. Kreuz, Altar mit Tabernakel und die Marienstatue fallen vor dieser „Haut“ nicht besonders ins Auge. Blickt man nach oben, ist der Eindruck mit der einprägsam ausformulierten Trag- und Dachstruktur ein völlig anderer.

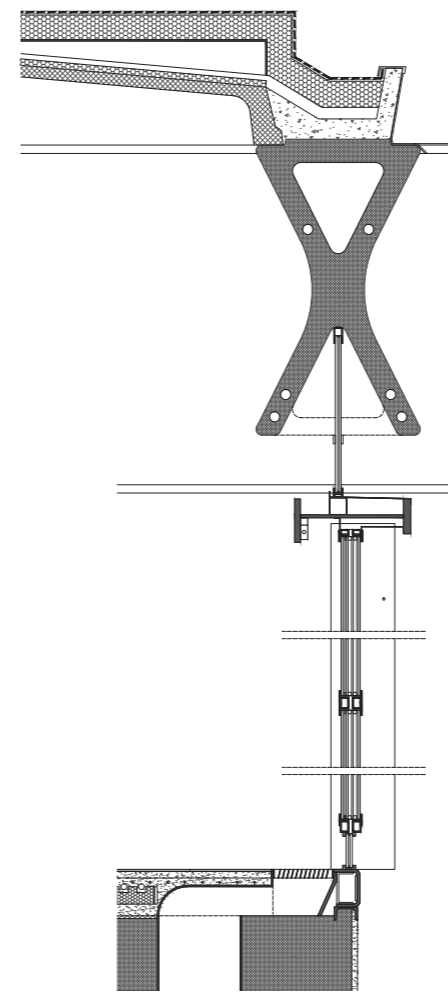
Der kleine Glockenturm als kaum sich hervorhebendes „Gerüst“ aus Cortenstahl gleich neben der Kirche ist im Vergleich eine klägliche Erscheinung. Er wurde erst 1980 von Morassutti errichtet und auf den Fotos nicht zu sehen. Mangiarotti hatte sich zu der Zeit schon längst im Streit von seinem Partner getrennt. Er soll beim ersten Anblick des Turms erbost gewesen sein.

Die Glaselemente der Fassade wurden 1979 bei einem Bombenanschlag stark beschädigt und zum ersten Mal ersetzt. Der damalige Pfarrer hatte sich mit dem Drogenkartell, das in der Gegend aktiv war, angelegt. Die gewählte Form der



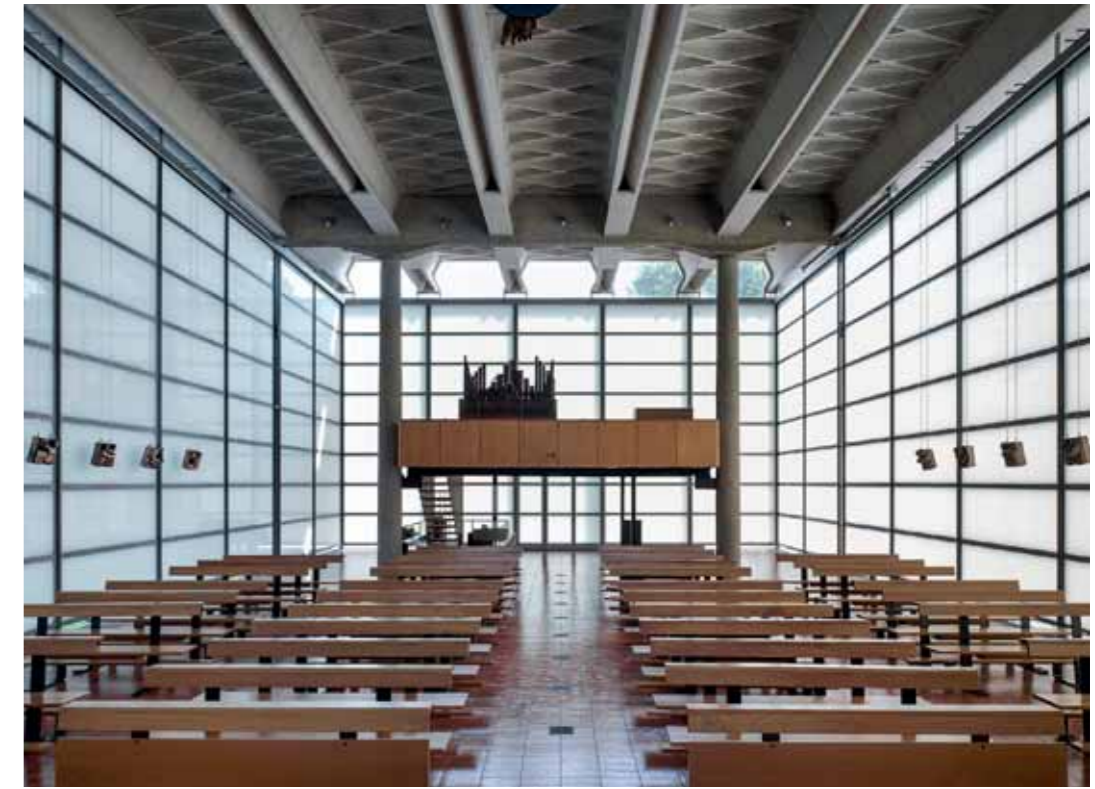
Detail vom Anschluss an den Träger der Längsfassade vor und nach dem Einbau der neuen Fassadenkonstruktion. Das Betondach blieb unverändert, erhielt aber einen Aufbau. Detailschnitt klein im Maßstab 1:500, groß 1:333

Zu- und Abluft befinden sich im Boden. Die Temperatur soll 24 Grad nicht übersteigen. Während der Sanierung tauschte man auch den Boden aus. Die dunkelroten Fliesen wurden vom Hersteller farblich speziell angepasst.



Kompletter Rückbau bis zum „Betontisch“. Eingangsfassade vor und nach der Sanierung. Bei der Gestalt

des großen Kreuzes am Eingang wurde vielleicht bei Alvar Aalto abgeglückt. Fotos: Marco Introini



Glaselemente mit integriertem Polystyrol war eine Fehlentscheidung. Man wählte dann Polyurethane, ebenfalls mit Problemen, wie es die Fotos vor der letzten Sanierung zeigen, bei der die Kirche bis auf das Dach und die Empore vollständig zurückgebaut wurde. Das neue Fassadengerüst wurde deutlich verstärkt ausgeführt. Die Elemente bestehen aus vier teilweise milchigen Glasscheiben mit bestem Sonnenschutz.

Aldo Favini war der Statiker des Kirchendachs. Dessen Konstruktion setzt sich zusammen aus zwei 1,25 Meter hohen Hauptträgern über jeweils zwei der Rundstützen in der Querachse, die sechs Träger aufnehmen. Diese Träger bestehen aus 30 vorgefertigten kreuzförmigen Betonelementen. Ihre Form wurde begründet mit der Reduzierung des Gewichts. Größere Einheiten waren wohl zu der Zeit in lokalen Betonbaubetrieben und mit knappem Budget nicht machbar. Nachdem die ein Meter hohen Blocks auf einem Gerüst in ihre Position gebracht wurden, folgte die Verspannung durch Stahlseile. Die obere Seite

der Betonelemente ist geschlossen. Im Bereich der beiden Hauptträger befindet sich diese Seite aus statischen Gründen unten. Die Lage der durch die Elemente geführten Stahlseile variiert ebenfalls entsprechend den statischen Erfordernissen. Im Anschluss wurden zwischen den Trägern die in der Mitte leicht geknickten und auf ihrer Unterseite mit Stegen kreuzförmig ausgebildeten Dachelemente aufgesetzt.

Weder Mangiarotti noch Morassutti wurden nach Baranzate wieder für einen Kirchenbau beauftragt. Von einem weiter zu optimierenden Prototyp war schon kurz nach Realisierung nicht mehr die Rede. Pfarrer Carlo Chiesa ist zufrieden. 50 bis 100 „Fideli“ finden sich bei der täglichen Andacht im Sockelgeschoss ein. Für einen Ort mit rund 7000 Einwohnern ist das beachtlich. Der große Saal oben wird nur am Sonntag und bei Kirchenfesten genutzt. Am Ende der Messe drückt Chiesa auf einen Knopf und die neue Tür schiebt sich lautlos zur Seite, so dass man die Kirche am oberen Eingang verlassen kann.



Treppe vom Haupteingang, der sich im Sockelgeschoss neben dem Taufbecken befindet, hinauf in die Kirchenhalle. Fotos: Marco Introini; oben: Edoardo Nava Mangiarotti

